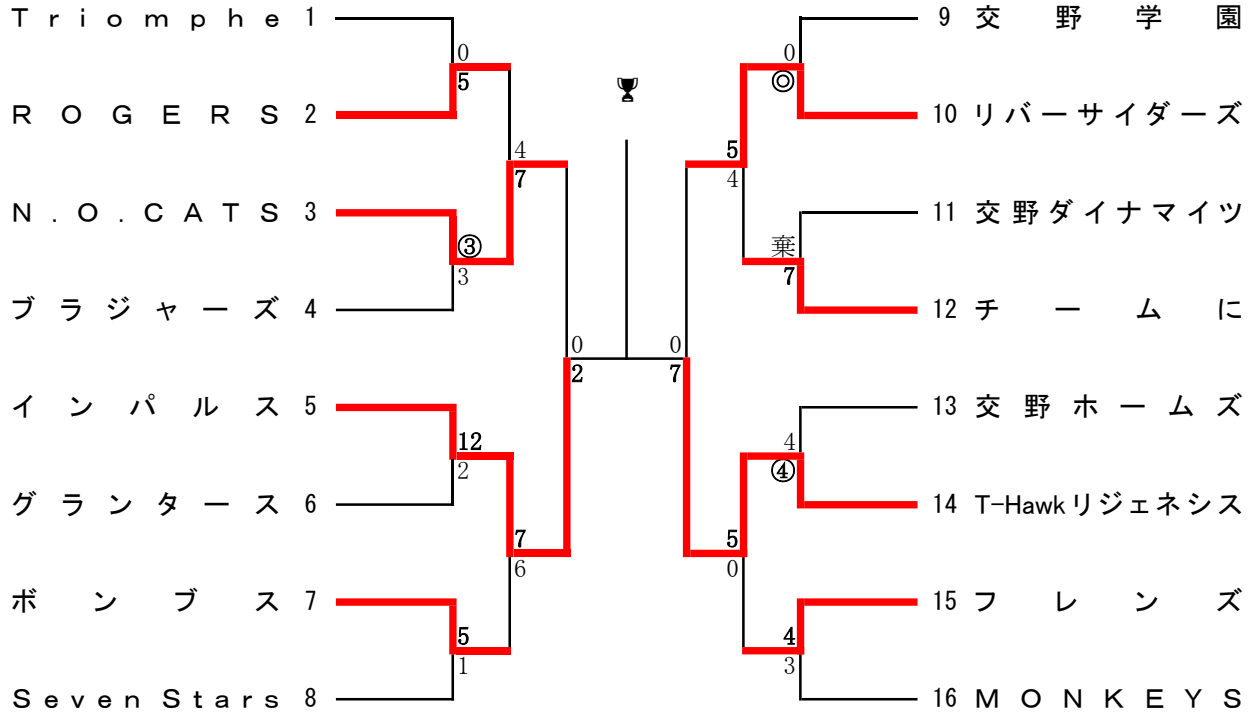


# 2025年度 第46回 支部長杯大会

## 【B級】



## 【C級】

