

# 平成30年度 第49回春季大会組み合わせ表

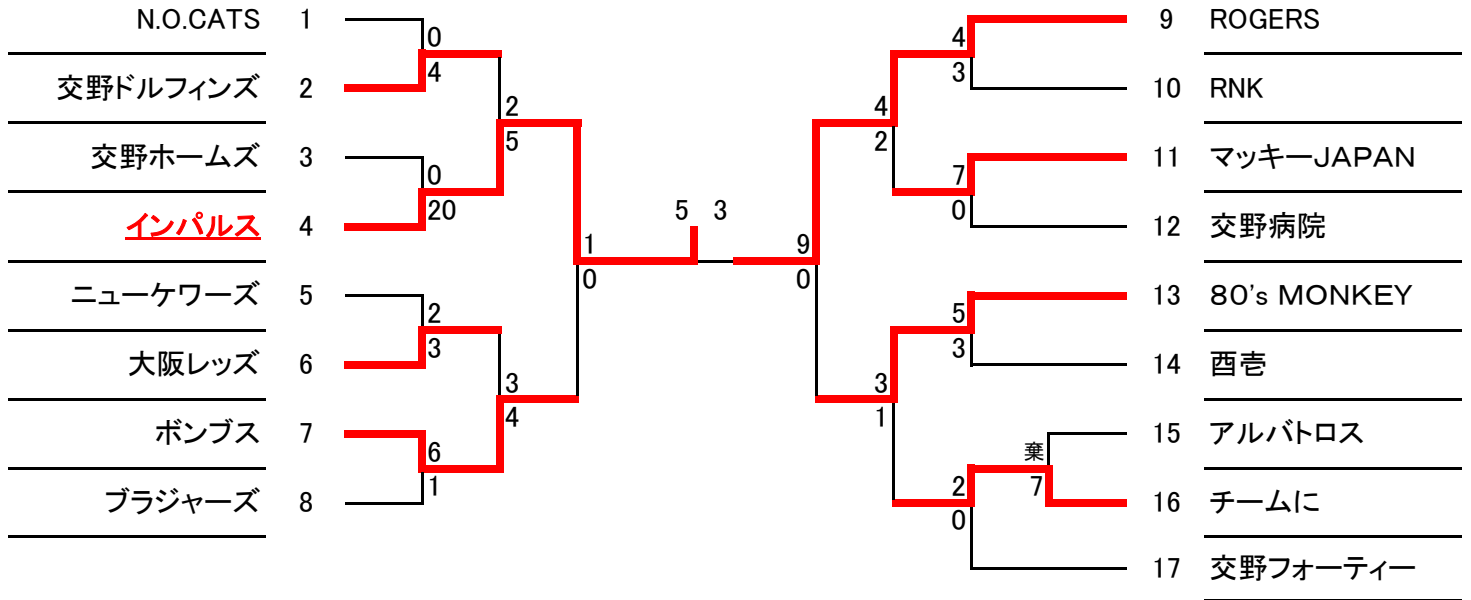
大阪府軟式野球連盟

交野支部

## B級

### 優勝・インパルス

### 準優勝・ROGERS



## C級

### 優勝・リバーサイダーズ

### 準優勝・アタックス

