

平成30年度 第48回秋季大会組み合わせ表

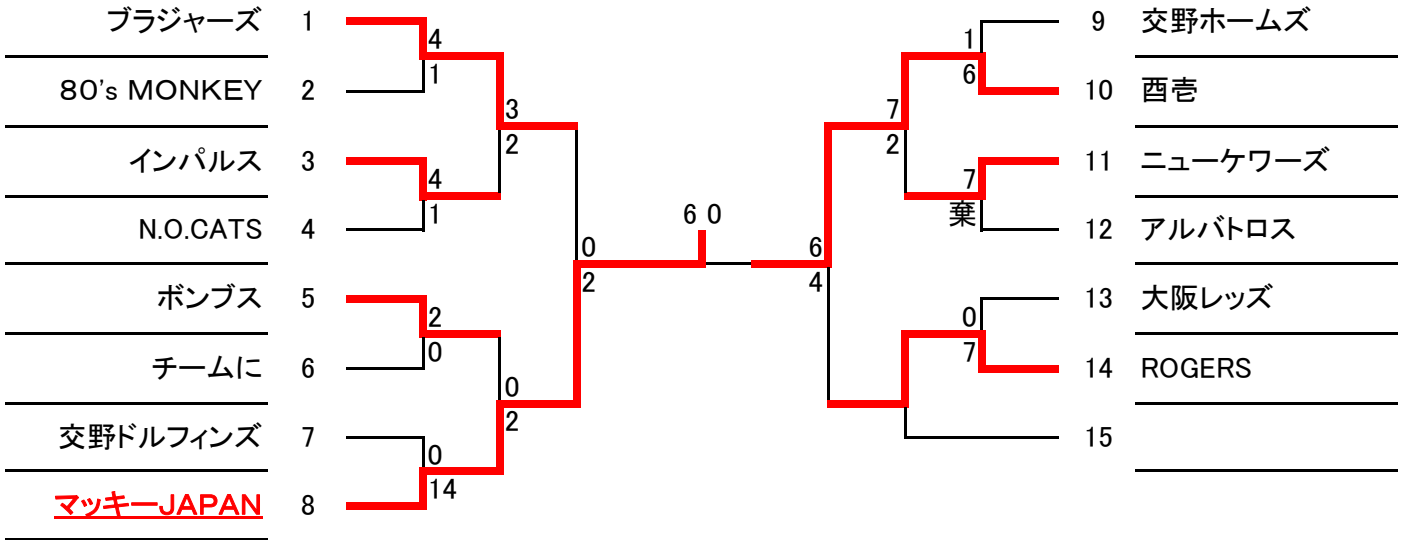
大阪府軟式野球連盟

交野支部

B級

優勝・マッキーJAPAN

準優勝・酉吉



C級

優勝・Hurry Up

準優勝・リバーサイダース

